

一体化智能高速云台摄像机

安装手册

在使用本产品之前，请您仔细阅读使用手册！

注意事项：



请不要直视激光窗口，避免眼或皮肤受到直射和散射激光的照射；激光照射物体时，激光窗口离被照物体距离应大于 8 米。

➤ 电气安全：

1. 本机使用 DC12V（车载）、AC24V（普通云台）两种输入方式电源供电（详见标示）。禁止将高于厂家要求的电压直接连接到本产品。
2. 通讯线传输过程中应与高压设备或电缆保持足够的距离，必要时还要做好防雷击、防浪涌等防护措施。

➤ 安装要求

1. 安装时请仔细参照安装要求，轻拿轻放，勿用力挤压各结构件。
2. 摄像机玻璃属于光学产品，避免直接触摸导致划伤，影响图象质量。
3. 不要拆下云台的螺钉或防护盖，内无用户可用维修的零件。
4. 安装设备时，请安装于具有足够承受力的位置。
5. 禁止在易燃、易爆的危险区域存储、安装和使用本产品。
6. 不要在超出限定的温度、湿度或电源规格的状态下安装本产品。
7. 不管云台电源是否接通，不要将摄像机瞄准太阳或极光亮的物体，不要将摄像机长时间瞄准或监视光亮的静止物体。

产品概述

本产品非常适合特殊恶劣环境等场合使用。防护等级达 IP66，配合不同辅助照明，可以实现在 0Lux 环境下，远近距离图像清晰可见。

广泛应用于安保、道路稽查、抗洪防涝应急指挥、军方边境巡逻等。

一、功能特点

1.1 云台规格

电源	AC24V /2.5A 普通云台 // DC12V/5A 车载
功耗	50VA
重量	7.5Kg
安装方式	平面底座安装
相对湿度	10~90%
操作温度	-35℃~55℃ 湿度：90% 气压：86-106kpa
防水等级	IP66

1.2 云台基本参数

水平预置速度	160° /s
上下预置速度	80° /s
水平手动控制速度	0°~160° /s
上下手动控制速度	0°~55° /s
预置位	最多 128 个
巡视功能	至多储存 6 条巡视轨迹
线扫速度	0.5~30° /s
轨迹自学习	40 秒

1.3 网络参数

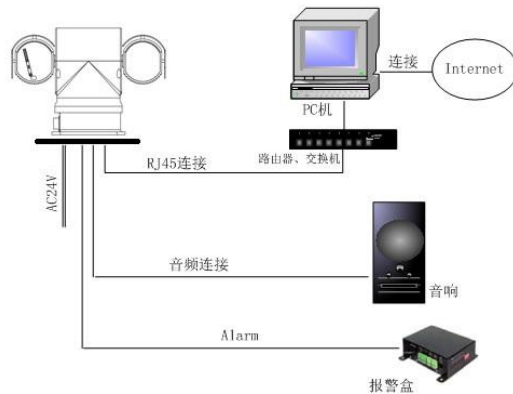
视频参数	视频编码标准	H. 264/H. 265/MJPEG
	视频编码	1920x1080/1280x720/704x576/640x480
	辅助视频编码	704x576/352x288
	帧率	主码流/辅码流 1~30fps 可调
	本地存储	支持
主要功能	PTZ	支持传统 PTZ ； 传统 PTZ 支持通过网络和 485 接口进行控制
	视频镜像	水平，垂直
	录像模式	支持手动, 定时录像, 支持预录像, 保留空间, 自动删除等功能
	回放模式	支持通过 WEB、客户端软件进行远程检索、远程回放。 支持按时间、按类型进行检索。 支持远程下载
	网络控制	支持 FTP、NTP、SMTP。支持邮件报警通知
	用户管理	两级多用户管理，用户管理模式可控制到每一个通道的权限。
	日志	支持系统日志和远程日志
网络协议	报警管理	支持动态监测、硬盘故障、硬盘存满、视频遮挡的报警
	PPPOE	支持 PPPOE client,
	IP/TCP/UDP	支持 IPv4, 支持 TCP/UDP 协议族
	DNS/DDNS	支持
	其他协议	SNMP、FTP
	网传特性	支持多个用户访问

二、 软件操作

详见各<< NHx-网络摄像机使用手册 >> (NHx 中 x 对应不同的相机, 详见产品型号) (相机版本会根据需求更新, 恕不另行通知, 如需要请向供应商索取.)

三、 系统连接图

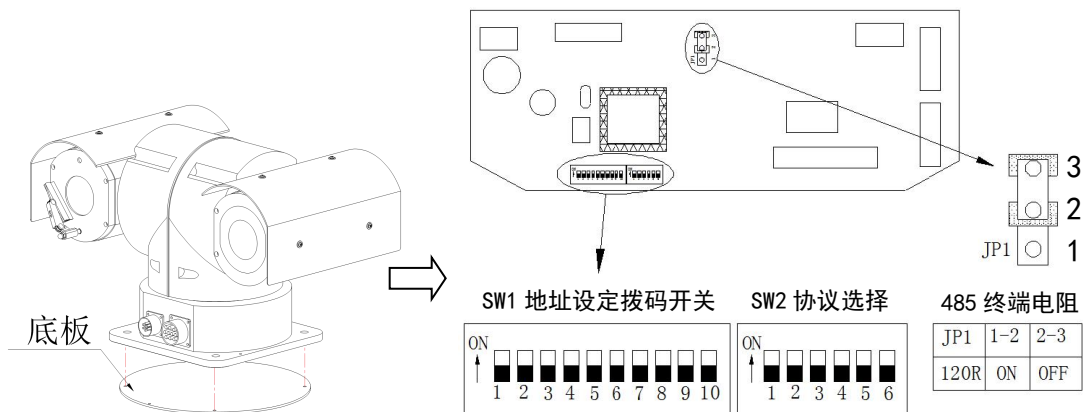
壁装无车载抗震器使用示意图(车载云台电源为 DC12V)



四、 云台参数设置

1. 拨码设置

- 1.1 将云台底板卸下。
- 1.2 参照地址、协议、波特率拨码开关示意图, 拨好相应开关(详见 2.)。
- 1.3 再将云台底板重新安装好, 注意防水密封圈的密封性。



2. 拨码设定

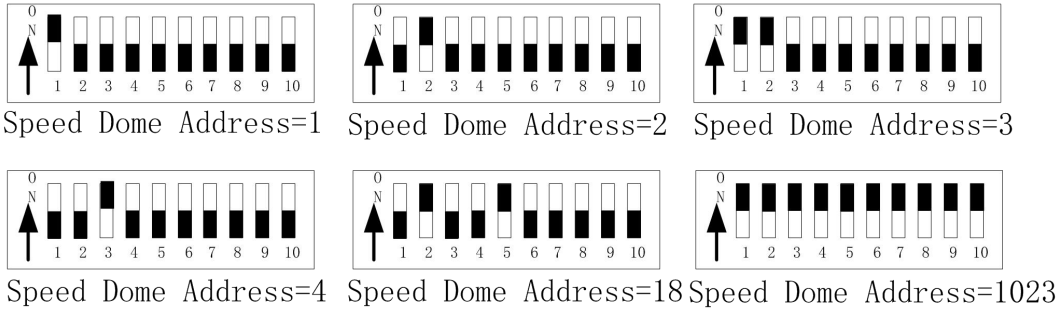
2.1 RS485 终端电阻的设定

JP1 是 RS485 总线 120 欧姆终端匹配电阻选择开关。1 条总线只能在最远端的云台接入匹配电阻, 以增加系统可靠性。

1—2 短接, 接入匹配电阻; 2—3 短接, 断开匹配电阻。

2.2 地址拨码的设定:

SW1 设定云台地址云台，云台地址范围 1~1023。从 DIP-1 到 DIP-10 等于 10 位的二进制数。DIP-10 为最高位，DIP-1 为最低位。每一位的“ON”状态表示 1，“OFF”状态表示 0。例如：



2.3 协议和默认波特率设定

◇ SW2 设定云台使用的通信协议和波特率，详见下表。

SW2 的 DIP-1 到 DIP-4 选择协议

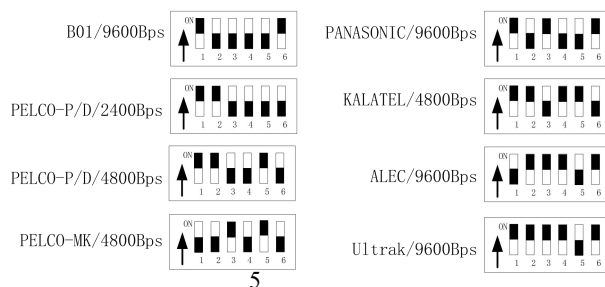
SW2 的 DIP-5 到 DIP-6 选择波特率

协议类型	通信协议选择			
	DIP-1	DIP-2	DIP-3	DIP-4
B01	ON	OFF	OFF	OFF
SAMSUNG-1	ON	OFF	OFF	OFF
Santachi	OFF	ON	OFF	OFF
PELCO-P/D	ON	ON	OFF	OFF
PELCO-MK	OFF	OFF	ON	OFF
PANASONIC	ON	OFF	ON	OFF
Longcomity	OFF	ON	ON	OFF
HUNDA600	ON	ON	ON	OFF
LILIN	OFF	OFF	OFF	ON
VICON	ON	OFF	OFF	ON
MOLYNX	OFF	ON	OFF	ON
KALATEL	ON	ON	OFF	ON
VCL	OFF	OFF	ON	ON
SAMSUNG-2	ON	OFF	ON	ON
ALEC	OFF	ON	ON	ON
Ultrak	ON	ON	ON	ON

通信波特率	拨码开关位置	
	5	6
2400bps	OFF	OFF
4800bps	ON	OFF
9600bps	OFF	ON
19200bps	ON	ON

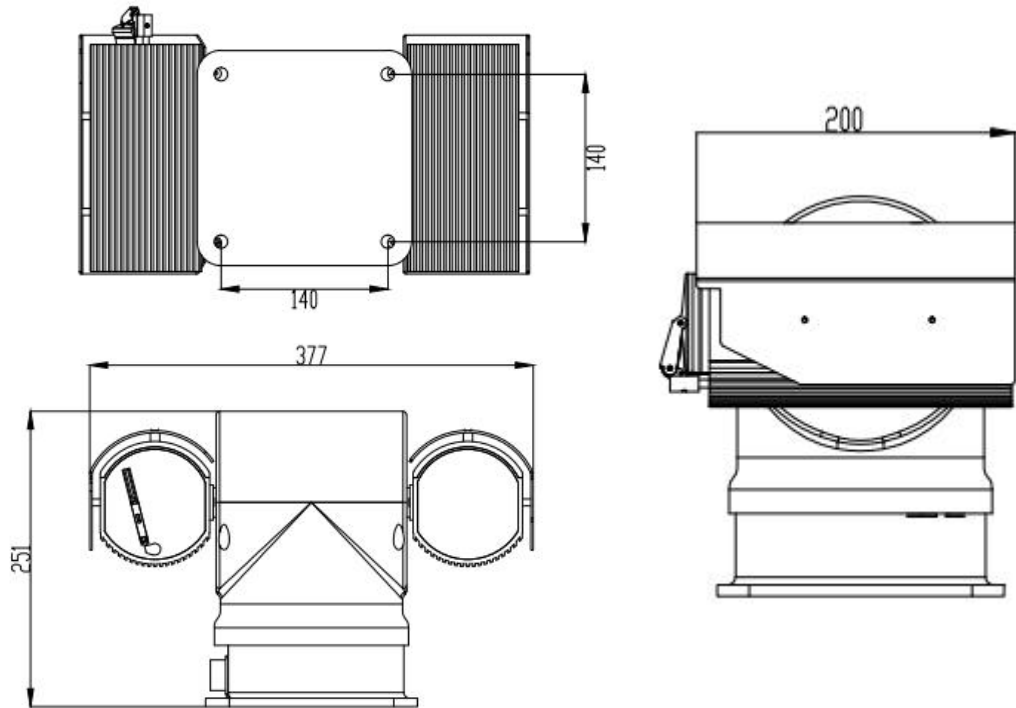
◇ SAMSUNG-1 为旧的 SAMSUNG 协议， SAMSUG-2 为新的 SAMSUNG 协议。

拨码参考示意：



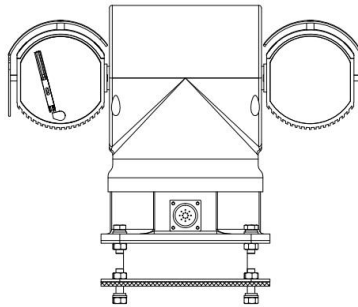
五、 安装说明

4.1 云台尺寸



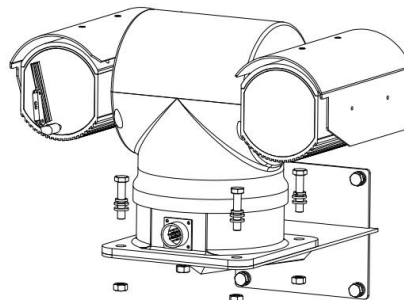
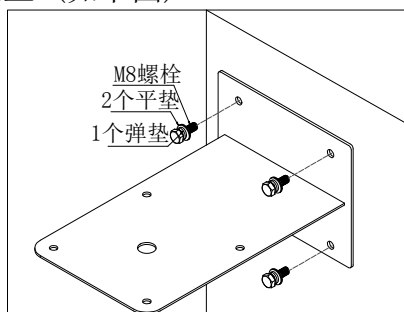
4.2 车载方式安装

用 4 个 M8×30 的不锈钢螺栓分别加 1 个弹垫和 1 个平垫将抗震器固定在云台底座上，如下图所示：



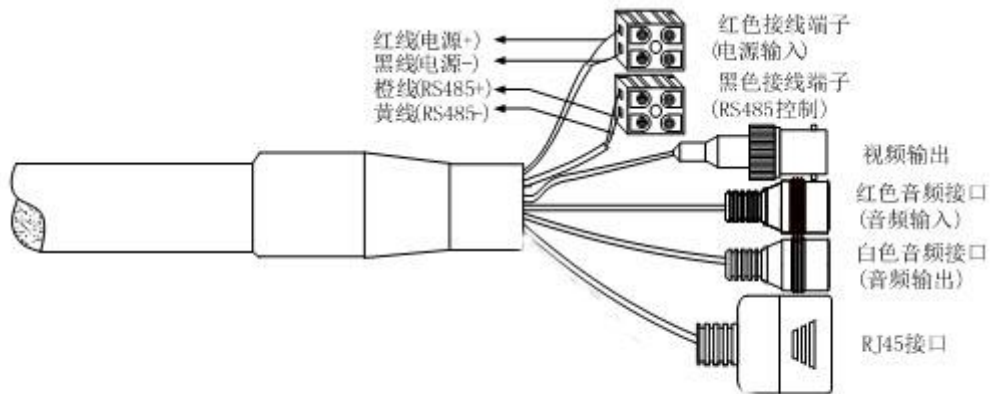
4.3 壁装方式安装

1) 用 4 个 M8 螺栓分别加 1 个 $\phi 8$ 弹垫和 2 个 $\phi 8 \times \phi 18$ 的不锈钢平垫将支架固定到墙壁上，再将云台用 4 个 M8×30 的不锈钢螺栓加平垫弹垫用螺母紧固在壁装支架上（如下图）



4.4 云台的出线方式

➤ 综合线出线如图 8 所示：



六、 常见故障分析

常见故障现象	故障原因	解决方案
上电后无动作、无图像	电源损坏或功率不足	更换
	电源线接错	更正
	工程线路故障	检修
自检不正常，有图像但伴有马达鸣叫声	机械故障	检修
	云台可能倾斜	固定
	电源功率不够	更换符合要求的电源
自检正常，无图像	视频线路接错	更正
	视频线路接触不良	排除
	摄像机损坏	更换
自检成功，但不能控制	控制信号线接错	更正
	地址不对应	重新选择
	协议不匹配	调整协议与控制器匹配并重新上电
图像不稳定	视频线路接触不良	排除
	电源功率不够	更换
云台失控	自检不正常	重新上电
	控制线接触不良	排除
	主机操作有问题	主机重新上电
	负载过多、通信距离过远	离控制器最远端一只云台的 120 欧姆电阻接上，其余的处于断路状态、增加码分配器
辅助照明故障	辅助照明自动/手动失效	返修

- 注意：以上列举了一些常见问题的产生原因，以及解决方法，仅提供参考。如果遇到其他特殊问题，可以直接和经销商协商，请求给予技术支持。

七、维修服务条款详见保修卡

印刷可能使本手册的图片和实物有轻微的差别
因产品升级，保留更改产品设计、规格和参数的权利，恕不另行通知
印刷前本手册所有内容已经仔细核对，力求准确，如有任何印刷错漏或描述误差，敬请谅解
保留本手册内容的最终解释权