

网络高清一体化护罩快速指南

(中文版 V1.0)

在使用网络高清一体化护罩之前，敬请您仔细阅读本使用手册！

网络高清一体化护罩

本手册的任何部分，包括文字、图片、图形等均归属于本公司。未经书面许可，任何单位和个人不得以任何方式摘录、复制、翻译、修改本手册的全部或部分。除非另有约定，本公司不对本手册提供任何明示或默示的声明或保证。

关于本手册

本手册作为指导使用。手册中所提供照片、图形、图表和插图等，仅用于解释和说明目的，与具体产品可能存在差异，请以实物为准。因产品版本升级或其他需要，本公司可能对本手册进行更新，如您需要最新版手册，请您登录公司官网查阅。建议您在专业人员的指导下使用本手册。

责任声明

- 在法律允许的最大范围内，本手册所描述的产品（含其硬件、软件、固件等）均“按照现状”提供，可能存在瑕疵、错误或故障，本公司不提供任何形式的明示或默示保证，包括但不限于适销性、质满意度、适合特定目的、不侵犯第三方权利等保证；亦不对使用本手册或使用本公司产品导致的任何特殊、附带、偶然或间接的损害进行赔偿，包括但不限于商业利润损失、数据或文档丢失产生的损失。
- 若您将产品接入互联网需自担风险，包括但不限于产品可能遭受网络攻击、黑客攻击、病毒感染等，本公司不对因此造成的产品工作异常、信息泄露等问题承担责任，但本公司将及时为您提供产品相关技术支持。
- 使用本产品时，请您严格遵循适用的法律。若本产品被用于侵犯第三方权利或其他不当用途，本公司概不承担任何责任。
- 如本手册内容与适用的法律相冲突，则以法律规定为准。

网络高清一体化护罩

前言





本节内容的目的是确保用户通过本手册能够正确使用产品，以避免操作中的危险或财产损失。在使用此产品之前，请认真阅读产品手册并妥善保存以备日后参考。

概述

本手册适用于网络高清一体化护罩系列，描述了网络高清一体化护罩的功能，指导您完成护罩的各项功能操作。

符号约定

对于文档中出现的符号，说明如下所示。

符号	说明
 说明	说明类文字，表示对正文的补充和解释。
 注意	注意类文字，表示提醒用户一些重要的操作或者防范潜在的伤害和财产损失危险。
 警告	警告类文字，表示有潜在风险，如果不加避免，有可能造成伤害事故、设备损坏或业务中断。
 危险	危险类文字，表示有高度潜在风险，如果不加避免，有可能造成人员伤亡的重大危险。

安全使用注意事项

- 护罩安装使用过程中，必须严格遵守国家和使用地区的各项电气安全规定。
- 请使用正规厂家提供的电源适配器。
- 请不要将多个护罩连接至同一电源适配器（超过适配器负载量，可能会产生过多热量或导致火灾）。
- 在接线、拆装等操作时请一定要将护罩电源断开，切勿带电操作。
- 在墙壁安装本产品时，请将护罩固定牢固。
- 为了避免热量积蓄，请保持护罩周边通风流畅。
- 如果护罩出现冒烟现象，产生异味，或发出杂音，请立即关掉电源并且将电源线拔掉，及时与经销商或服务中心联系。

网络高清一体化护罩

- 若护罩为激光护罩，请勿将激光器直射人眼，以避免可能对人眼造成的伤害；激光器近距离照射可燃性物体，可能会带来火灾隐患，安装时请保持一定的安全距离。
- 如果护罩工作不正常，请联系购买护罩的商店或最近的服务中心，不要以任何方式拆卸或修改护罩。（对未经认可的修改或维修导致的问题，本公司不承担任何责任）。



注意

- 请不要使物体摔落到护罩上或大力振动护罩，使护罩远离存在电磁场干扰的地点。避免将护罩安装到容易受到冲击的地方（忽视此项可能会损坏护罩）。
- 请不要在高温、低温或者高湿度的环境下使用护罩，具体温、湿度要求请参见护罩的参数表。
- 请不要将护罩的镜头瞄准强光物体，如太阳、白炽灯等，否则会造成镜头的损坏。
- 在室内使用的护罩，不能安装在高温的地方。
- 避免将护罩放在阳光直射地点、通风不良的地点，或如加热器或暖气等热源附近（忽视此项可能会导致火灾危险）。
- 清洁护罩镜头或者护罩时，请使用足够柔软的干布或其它替代品擦拭内外表面，切勿使用碱性清洁剂洗涤，避免硬物刮伤镜头或者护罩。
- 设备接入互联网可能面临网络安全问题，请您加强个人信息及数据安全的保护。当您发现设备可能存在网络安全隐患时，请及时与我们联系。
- 请您理解，您有责任合理配置所有的密码及其他相关产品安全设置，并妥善保管好您的用户名和密码。
- 请妥善保存护罩的全部原包装材料，以便出现问题时，使用包装材料将护罩包装好，寄到代理商或返回厂家处理。非原包装材料导致的运输途中的意外损坏，本公司不承担任何责任。



说明

- 对安装和维修人员的素质要求
具有从事视频监控系统安装、维修的资格证书或经历，并有从事相关工作（如高空作业等）的资格，此外还必须具有如下的知识和操作技能。
 - ◇ 具有视频监控系统及组成部分的基础知识和安装技能。
 - ◇ 具有低压布线和低压电子线路接线的基础知识和操作技能。

网络高清一体化护罩

- ◇ 具备基本网络安全知识及技能，并能够读懂本手册内容。
- 对升降设备的要求
 - ◇ 使用适合安装地点和护罩安装方式的安全升降设备。
 - ◇ 升降设备具有达到安装位置的足够的举升高度。
 - ◇ 升降设备具有良好的安全性能。

网络高清一体化护罩

目 录

第 1 章 产品简介.....	7
1.1 产品说明.....	7
1.2 产品特性.....	7
1.3 技术参数.....	8
第 2 章 操作须知.....	10
2.1 上电自检.....	10
2.2 通过浏览器访问说明.....	10
第 3 章 护罩安装.....	11
3.1 安全措施.....	11
3.1.1 对安装或维修人员的素质要求.....	11
3.1.2 对升降设备的要求.....	11
3.2 环境要求.....	12
3.3 安装准备.....	12
3.3.1 基本要求.....	12
3.3.2 核查安装空间及安装地点构造的强度.....	12
3.3.3 护罩通电自检.....	12
3.3.4 RS485 协议、波特率、地址设置.....	13
3.3.5 特殊控制.....	13
3.4 防雷击、浪涌.....	13
3.5 护罩规格参数.....	14
3.5.1 护罩尺寸.....	14
3.5.2 安装说明.....	14
3.5.3 护罩出线方式.....	14
附录：维修服务条款.....	16

第1章 产品简介

1.1 产品说明

网络高清一体化护罩摄像机（简称护罩）是集网络远程监控功能、视频服务器功能和高清智能功能为一体的新型网络护罩。护罩安装方便、使用简单，不需要繁琐的综合布线。

护罩内置小型 WebServer 服务器、网络视频服务器、解码器及机芯，性能稳定可靠。护罩除具有预置点基础功能外，还基于以太网控制，可实现 H.265 图像压缩并通过网络传输给不同用户；支持 ONVIF、GB28181 等开放互联协议。

护罩因其特性使之可广泛应用于需要大范围高清监控的场所，如：河流、森林、公路、铁路、机场、港口、油田、岗哨、广场、公园、景区、街道、车站、大型场馆等场所。

1.2 产品特性

- 抗风等级高
- 支持-40℃冷启动，可用于严寒地区
- 铝合金结构设计，防水等级 IP66
- 抗电磁干扰能力强，适合电力行业等复杂环境
- 视频编码，H265，压缩比高，图像质量好；
- 支持 ONVIF、GB28181 协议
- 选用优质红外灯，红外照射距离大于 100 米
- 可选配激光器补光，照射距离大于 500 米
- 车载电源电压输入范围：DC10V~DC36V
- 抗电磁干扰能力强，适合电力行业等复杂环境
- 视频编码，H265，压缩比高，图像质量好；
- 图像分辨率，最大支持 1080P,1920(H)X1080(V) 30fps
- 支持 ONVIF、GB28181 协议
- 预置位：255 个。
- 可通过浏览器播放实时视频和录像。

网络高清一体化护罩

1.3 技术参数 (像机、激光器和热成像为选配件, 具体以实物为准)

摄像机参数	成像器件	1/1.9"逐行扫描 CMOS	
	有效像素	1920(H)×1080(V)	
	最低照度	彩色 0.001Lux 黑白 0.0001Lux	
	镜头	X32	
	焦距	10-320MM 焦距	
	宽动态	支持	
	机芯调节参数	白平衡 AWC/ATW、自动增益控制 AGC、背光补偿 BLC	
	信噪比	≥53db	
	电子快门	自动; 手动 (1/1-1/10000s)	
护罩功能	手动速度	--	
	预置位最大速度	--	
	水平角度	--	
	垂直角度	--	
	预置位	255 个,	
	线性线扫	--	
	巡航扫描	--	
	自学习	--	
	3D 定位	--	
	预案	--	
	守望	--	
	断电恢复	--	
	方位角信息显示	--	
	长焦限速	--	
网络	网络接口	10BaseT / 100BaseTX, RJ45	
	视频压缩	H. 265/H. 264	
	视频帧率	25/30fps	25/30P
	视频分辨率	720P	1080P
	网络协议	IPv4, TCP/IP, UDP, HTTP, RTP/RTCP/RTSP, FTP, UPnP, DDNS, NTP, IGMP, ICMP	
	ONVIF 协议	支持	
	同时访问用户数	最多 10 个	
	主码流	1920x1080/1280x720	
	子码流	720x576/352x288/176x144	
	SD 卡	自动/手动录像, 支持 TF 卡	
	安全模式	授权的用户名和密码	
接口	RS485 控制接口	支持 PELCO-P 和 PELCO-D(可添加) 协议	
	模拟视频	1.0V[p-p] / 75Ω, PAL 或 NTSC, BNC 接口	
	网络	10/100M 网络自适应, RJ45 适配器	

网络高清一体化护罩

	报警	一路报警输入、一路报警输出
激光器	波长	808nm
	出光功率	2w
	照射距离	大于 500m
热成像	焦距	100mm
一般规范	温度	-40℃ - 65℃
	湿度	0~90%(无冷凝)
	防护等级	IP66
	重量	4.5KG
	尺寸	354mm(L)*287mm(W)*142mm(H)
	电源	DC10V~DC36V (3A)
	功率	<25W

第2章 操作须知

2.1 上电自检

护罩上电后，将会执行上电自检动作，镜头拉至近端后再推至最远，随后从远端拉回近端，完成镜头自检。

2.2 通过浏览器访问说明



注意

若您将产品接入互联网需自担风险，包括但不限于产品可能遭受网络攻击、黑客攻击、病毒感染等，本公司不对因此造成的产品工作异常、信息泄露等问题承担责任，但本公司将及时为您提供产品相关技术支持。

护罩完成安装后，需要进行功能的配置及参数的设置，您可以通过浏览器进行相关功能的配置。配置前请确认护罩与电脑已经连接并且能够访问需要设置的护罩。如图 2-1



图 2-1

第 3 章 护罩安装

3.1 安全措施

3.1.1 对安装或维修人员的素质要求

- 具有从事 CCTV 系统安装或维修的资格证书，并有从事相关工作（如高空作业等）的资格证书，必须具有如下的起码知识和操作技能；
- 具有 CCTV 系统及组成部分的基础知识和安装技能；
- 具有低压布线和低压电子线路接线的基础知识和操作技能；
- 具有读懂本手册内容的能力。护罩摄像机不同于其他摄像机，整体质量重，对于支撑物的承重和稳定要求高，一般建议直接底座安装，避免带来安全隐患。如果必须要使用支架安装，您可根据护罩摄像机的底座图，进行相应的支架设计，支架设计必须考虑承重、抗抖等因素，确保支架牢固的同时，也可以保证图像的平滑性。
- 支架设计建议：支架高度根据实际安装环境设计，避免四周有障碍物影响自检。建议使用高强度钢材采用长方体型钢材焊接而成，支架能承受超过护罩 10 倍重量的冲击力。

3.1.2 对升降设备的要求

- 使用适合安装地点和护罩安装方式的安全升降设备；
- 升降设备具有到达安装位置的足够的举升高度；
- 升降设备具有良好的安全性能。



- 护罩摄像机安装使用过程中，必须严格遵守国家和使用地区的各项电气安全规定。
- 请使用正规厂家提供的电源适配器，电源适配器具体要求请参见产品参数表。
- 请不要将多个护罩摄像机连接至同一电源适配器（超过适配器负载量，可能会产生过多热量或导致火灾）。
- 在接线、拆装等操作时请一定要将护罩摄像机电源断开，切勿带电操作。
- 在墙壁上安装本产品时，请将护罩摄像机固定牢固。
- 为了避免热量积蓄，请保持护罩摄像机周边通风流畅。
- 如果护罩摄像机出现冒烟现象，产生异味，或发出杂音，请立即关掉电源并且将电源线拔掉，及时与经销商或服务中心联系。
- 若护罩摄像机为激光护罩摄像机，请勿将激光器直射人眼，以避免可能对人眼造成的伤害；激光器近距离照射可燃性物体，可能会带来火灾隐患，安装时请保持一定的安全距离。
- 如果护罩摄像机工作不正常，请联系购买护罩摄像机的商家或最近的服务中心，不要以任何方式拆卸或修改护罩摄像机。（对未经认可的修改或维修导致的问题，本公司

网络高清一体化护罩

不承担任何责任)。

- 请不要使物体摔落到护罩摄像机上或大力振动护罩摄像机，使护罩摄像机远离存在磁场干扰的地点。避免将护罩摄像机安装到表面振动或容易受到冲击的地方（忽视此项可能会损坏护罩摄像机）。
- 请不要在高温、低温或者高湿度的环境下使用护罩摄像机，具体温、湿度要求请参见护罩摄像机的参数表。
- 请不要将护罩摄像机的镜头瞄准强光物体，如太阳、白炽灯等，否则会造成镜头的损坏。
- 避免将护罩摄像机放在阳光直射地点、通风不良的地点，或如加热器或暖气等热源附近（忽视此项可能会导致火灾危险）。
- 清洁护罩摄像机镜头或者护罩时，请使用足够柔软的干布或其它替代品擦拭内外表面，切勿使用碱性清洁剂洗涤，避免硬物刮伤镜头或者护罩。
- 设备接入互联网可能面临网络安全问题，请您加强个人信息及数据安全的保护。当您发现设备可能存在网络安全隐患时，请及时与我们联系。
- 请您理解，您有责任合理配置所有的密码及其他相关产品安全设置，并妥善保管好您的用户名和密码。
- 请妥善保存护罩摄像机的全部原包装材料，以便出现问题时，使用包装材料将护罩摄像机包装好，寄到代理商或返回厂家处理。非原包装材料导致的运输途中的意外损坏，本公司不承担任何责任。

3.2 环境要求

- 温度要求：-40℃~65℃ 湿度：10%~90%

3.3 安装准备

3.3.1 基本要求

- 所有的电气工作都必须遵守使用的最新电气法规、防火法规以及有关法规；
- 根据装箱单查验所有随机附件是否齐全，确定该护罩的应用场所和安装方式是否所要求的相吻合。若不吻合，请联系供应商；
- 请按工作环境要求使用本产品。

3.3.2 核查安装空间及安装地点构造的强度

- 确认安装地点有容纳本产品及其安装结构件的足够空间。
- 核查安装地点构造的强度

3.3.3 护罩通电自检

为了确保护罩在安装地点能正常运转，在安装前，请先将护罩的系统控制线、视频线、电源线接入相应的插座内（接线方式严格按照系统控制线、视频线、电源线上的标

网络高清一体化护罩

贴说明)进行通电自检,护罩将执行出厂默认设置,自检正常后可进行正常安装。

3.3.4 RS485 协议、波特率、地址设置

护罩默认 PELCO-P/D 协议,波特率 2400bps。

3.3.5 特殊控制

设置 51 号预置位雨刷启动,调用 51 号预置位雨刷关闭。如将像机日夜转换模式设置成定时切换或报警输入触发后需设置 83 号预置位一次,否则红外夜视设备无法同步开启。设置成其它模式需调用 83 号预置位一次,否则红外夜视设备无法同步开启。

3.4 防雷击、浪涌

本产品采用TVS板极防雷技术,可以有效防止1.5KW以下功率的瞬时雷击、浪涌等各类脉冲信号对设备造成的损坏。但是,对于室外安装要根据实际情况在保证电气安全的前提下做好必要的防护措施:

- 信号传输线必须与高压设备或高压电缆之间保持至少50米的距离;
- 室外布线尽量选择沿屋檐下走线;
- 对于空旷地带必须采用密封钢管埋地方式布线,并对钢管采用一点接地,绝对禁止采用架空方式布线;
- 在强雷暴地区或高感应电压地带(如高压变电站),必须采取额外加装大功率防雷设备以及安装避雷针等措施
- 室外装置和线路的防雷和接地设计必须结合建筑物防雷要求统一考虑,并符合有关国家标准、行业标准的要求;
- 系统必须等电位接地。接地装置必须满足系统抗干扰和电气安全的双重要求,并不得与强电网零线短接或混接。系统单独接地时,接地阻抗不大于 4Ω ,接地导线截面积必须不大于 25mm^2 线短接。如图5-2

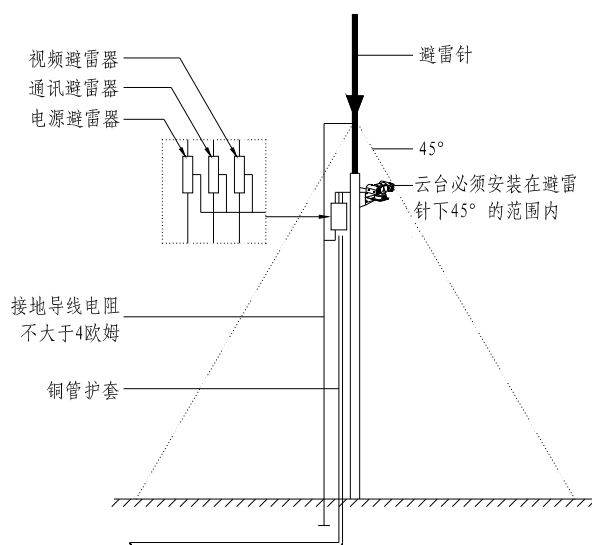
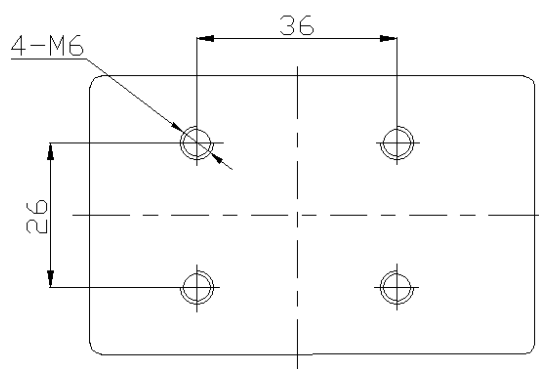
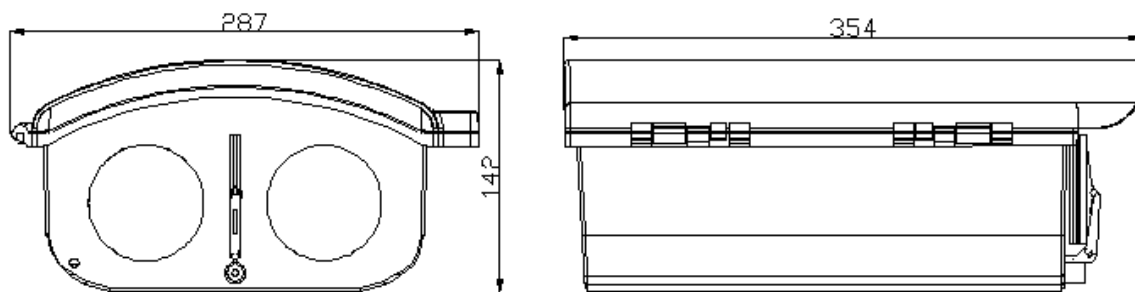


图 3-2

3.5 护罩规格参数

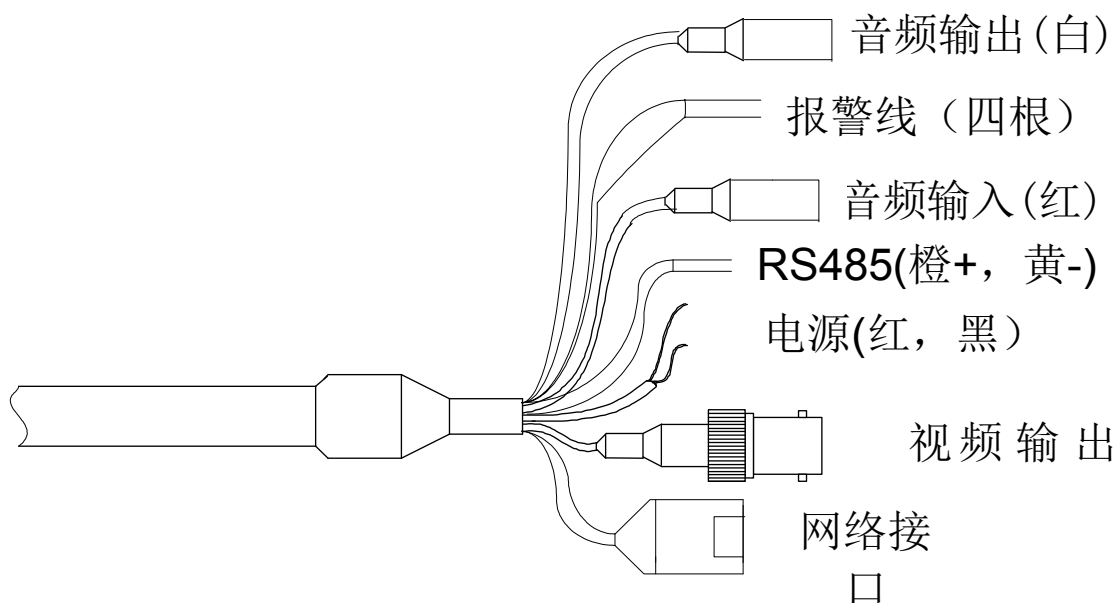
3.5.1 护罩尺寸



安装孔

3.5.2 护罩的出线方式

综合线出线如下图所示：（实际定义以出线标贴标注为准）



网络高清一体化护罩

附录 I : 简易故障排除

问题现象	可能原因	对策
上电后无动作、无图像	电源损坏或功率不足	更换
	电源线接错	更正
	工程线路故障	排除
自检进行不正常，有图像但伴有马达鸣叫声	机械故障	检修
	摄像机倾斜	摆正
	电源功率不够	更换符合要求的电源，最好把开关电源放在护罩附近
自检动作正常，但无图像	视频线路接错	更正
	视频线路接触不良	排除
	摄像机损坏	更换
自检成功，但不能控制	控制信号线接错	更正
	护罩地址不对应	重新选择
	协议或通信波特率不匹配	调整协议与控制器匹配并重新上电
图像不稳定	视频线路接触不良	排除
	电源功率不够	更换
护罩失控	自检不正常	重新上电
	控制线接触不良	排除
	主机操作有问题	主机重新上电
	负载过多或者通信距离过远	<ol style="list-style-type: none"> 1. 离控制器最远端一只护罩的端接电阻打至“ON”状态，其余的打在“OFF”状态； 2. 增加码分配器

附录：维修服务条款

1、保修范围

- ◇ 货物发出一年内，如有经证实为产品材料或工艺缺陷而引起的故障，厂家将无偿维修或替换；
- ◇ 所有已经维修或已经替换的部件保修期为发出货物起 90 天；
- ◇ 由于人力不可抗拒原因（如战争、地震、雷击）、使用不当、非正常操作、改造、正常磨损或事故引起的故障不在保修范围内；
- ◇ 厂家对产品的特定使用或应用引起的损坏或损失不承担任何风险与责任。厂家对与产品相关的基于违约、疏忽或侵权的赔偿不超过所售产品的金额。厂家对由于其它任何原因造成的特殊的、突然的或延续的损坏不承担任何责任；
- ◇ 对超过保修期的故障产品，我公司实行终生有偿维修服务。
- ◇ 自购买之日起整机保修三年。

2、保修条件

保修期内需要维修的货物、买方需与厂家联系取得维修号（RAN），并随货提供以下产品信息；

- ◇ 型号与序列号；
- ◇ 发货日期、订单号、销售订单号或厂家发票号；
- ◇ 详细故障现象

如对于以上保修条款内产品的维修有争议，请在退回产品时附上书面解释。

3、返回

为加速返回货物的维修，请先与厂家联系以取得 RAN 号（维修号），然后在安排把货发到本公司。所有返回货物需清楚标明 RAN 号。返回货物的发运方式与寄送到本公司的方式相同。本公司只承担维修后由厂家发至客户的单程运费。